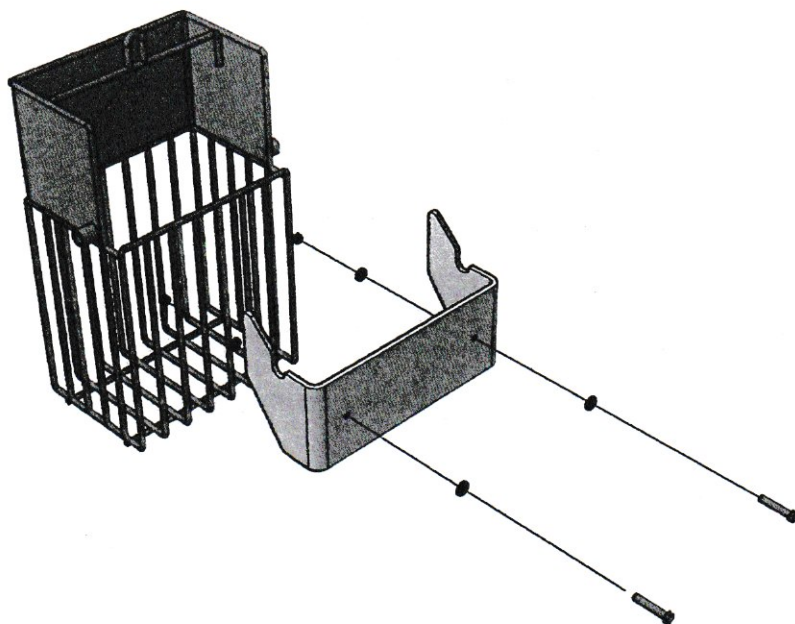


Notice de
montage



Notice de montage du panier de dégrillage
Dans les Stations Micro 10 2000 et 2500

FLYGT
a xylem brand

EQUIPEMENT

Votre KIT est composé de :

- 1 panier en Inox A2.
- 1 berceau support de panier en polyester.
- 1 Insert Inox avec tiges filetées et boulonneries.
- 1 gabarie de perçage autocollant.
- 1 chaîne de 3 mètres pour remonter le panier.
- 1 manille.

MONTAGE DU PANIER

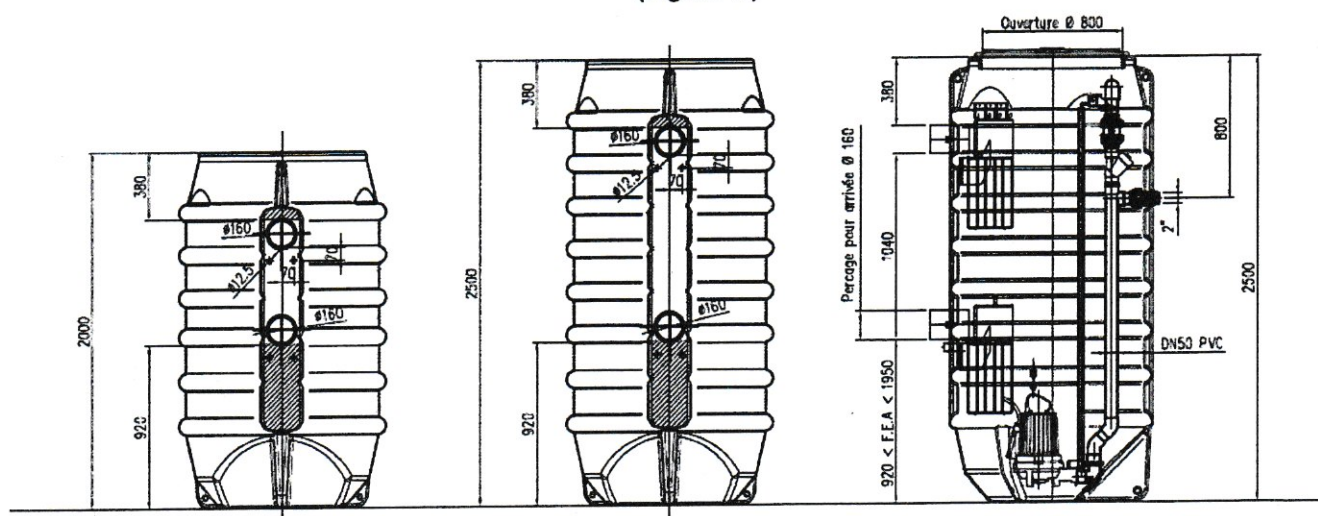
Le panier de dégrillage se monte au niveau de l'arrivée à l'intérieur de la station.

- Positionner et coller sur la station le gabarit de perçage. (voir tableau ci-dessous)
- Percer les 2 trous Ø 12.5 présent sur le gabarit de perçage ainsi que le trou pour l'arrivée.
- Mettre la patte de fixation dans les 2 trous et **faire l'étanchéité avec du silicone.**
- Mettre le berceau en place dans le poste.
- Visser les 2 écrous M12 avec les rondelles pour fixer le berceau.

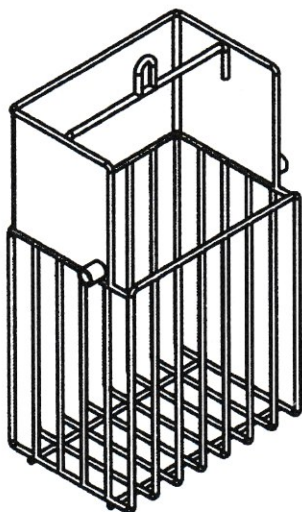
Remarque : votre conduite d'arrivée doit rentrer dans le poste de 100mm pour que l'effluent se déverse correctement dans le panier.

Zone sans perçage	M10 1300	M10 2000	M10 2500	
Partie basse de la station	Panier non	920 mm	920 mm	(Figure 1.)
Partie haute de la station	Panier non	380 mm	380 mm	(Figure 1.)

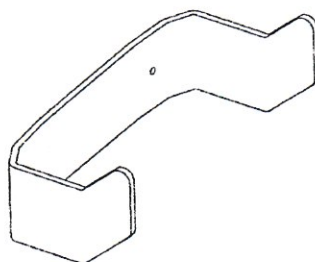
(Figure 1.)



Composition de votre kit



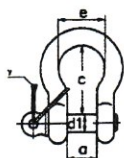
Panier Inox



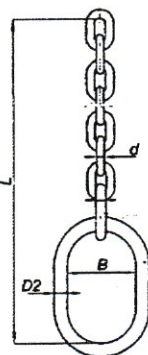
Berceau



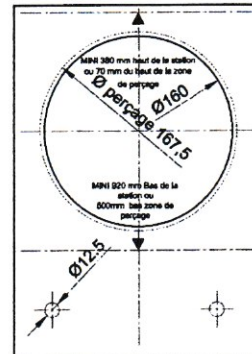
patte de fixation



Manille



Chaine



Gabarie de perçage

Xylem | 'zīləm |

- 1) Tissu végétal qui achemine l'eau des racines vers le haut des plantes (en français : xylème)
- 2) Société leader mondial dans le secteur des technologies de l'eau

Nous sommes 12 000 personnes unies dans le même but : créer des solutions innovantes qui répondent aux besoins en eau de la planète. Développer de nouvelles technologies qui améliorent la façon dont l'eau est utilisée, stockée et réutilisée dans le futur est au cœur de notre mission. Tout au long du cycle de l'eau, nous la transportons, la traitons, l'analysons et la restituons à son milieu naturel. Ainsi, nous contribuons à une utilisation performante et responsable de l'eau dans les maisons, les bâtiments, les industries ou les exploitations agricoles. Dans plus de 150 pays, nous avons construit de longue date de fortes relations avec nos clients, qui nous connaissent pour notre combinaison unique de marques leaders et d'expertise en ingénierie, soutenue par une longue histoire d'innovations.

Pour découvrir Xylem et ses solutions, rendez-vous sur xyleminc.com



Xylem Water Solutions France SAS
29, rue du Port – Parc de l'île
92022 Nanterre Cedex
Tél. : 01.46.95.33.33
Fax : 01.46.95.33.79
<http://www.xylemwatersolutions.com/fr>

Consulter notre site web pour la version la plus récente de ce document et pour plus d'informations.

© 2012 Xylem Inc